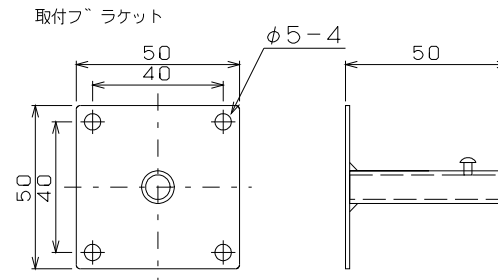


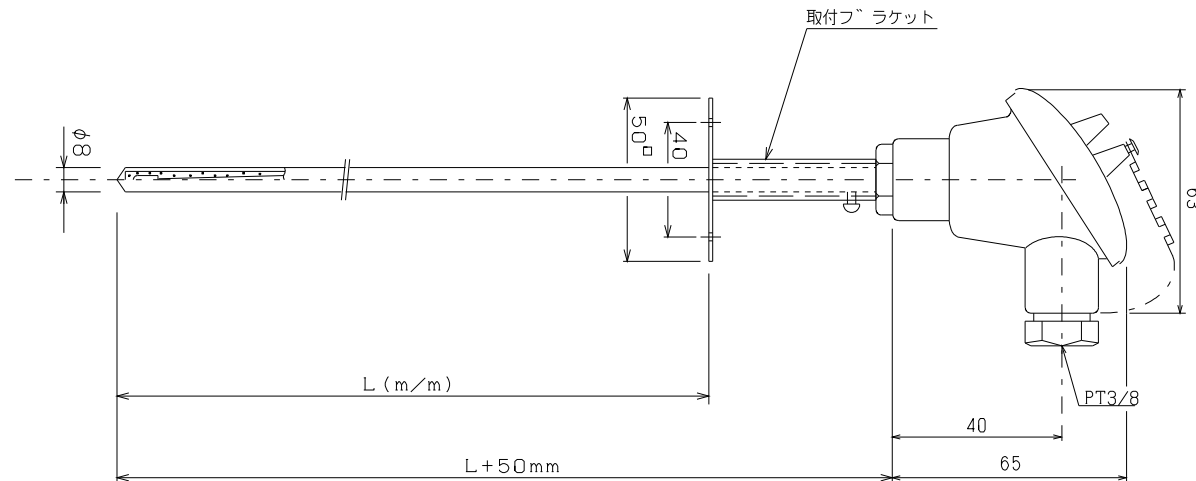
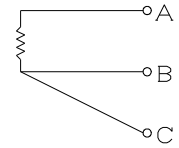
仕様

系統	
TAG NO.	
種類	タクト取付用Pt抵抗体
規格	JIS C 1604-2013 A級
型番	PT100S-50LFUB-8W1-L (m/m)
L寸法	下記
1 エレメント	Pt100Ω at0℃ 3線式 2mA
2 保護管	φ8 SUS304 MgO充填
3 接続	50×50 取付ブラケット M4-4
4 端子函	アルミタ イキャスト 3P 小型
備考	測定温度範囲：-20~150℃

挿入長	
L (m/m)	150
	200
	250
	300
	500



結線
シングル



△			
△			
△			
△			

設計 DR	J. Horikawa	尺度 SCALE	No Scale	図面名称 TITLE タクト取付用Pt 測温抵抗体
検図 CHK		日付 DATE	' 16, 05, 08	
ロイヤル機器株式会社 ROYAL KiKi Co., Ltd.				図面番号 DWG. NO. R-13117